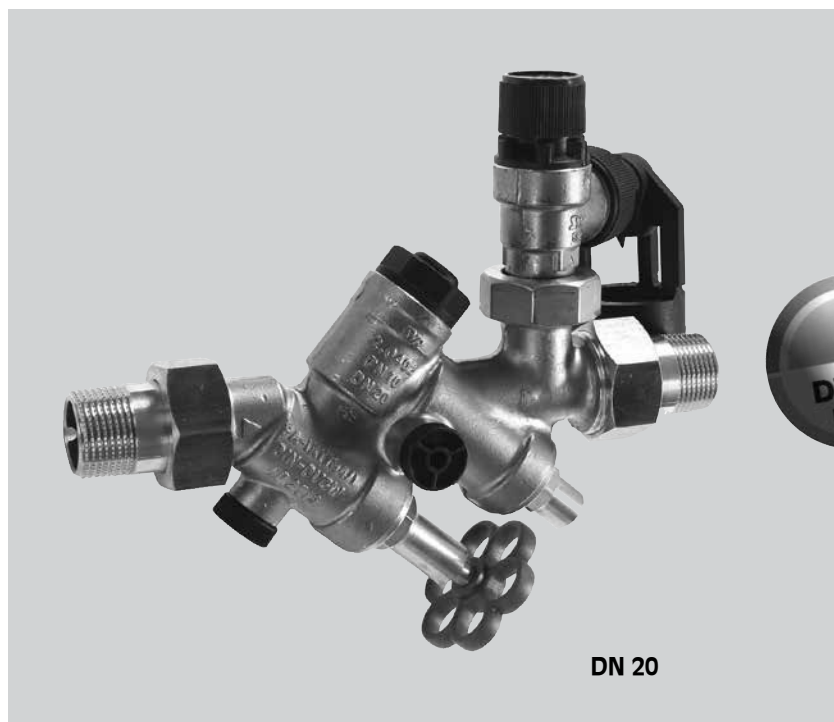


SYRobloc-Safety Group 24

для емкостных водонагревателей закрытого типа



DN 20



DN 15

Область применения

SYRobloc-24 группа безопасности предназначена для защиты напорных емкостных водонагревателей от избыточного давления. Продукт выполнен в соответствии с международными стандартами и отвечает самым высоким европейским требованиям по акустике.

Конструкция

SYRobloc 24 состоит из запорного клапана (модели DN20 имеют 2-запорных клапана), обратного клапана с возможностью проведения ревизии, соединений для подключения манометра, предохранительного клапана с дренажным элементом имеющего прерыватель трубы для предотвращения обратного сифонирования сточных вод.

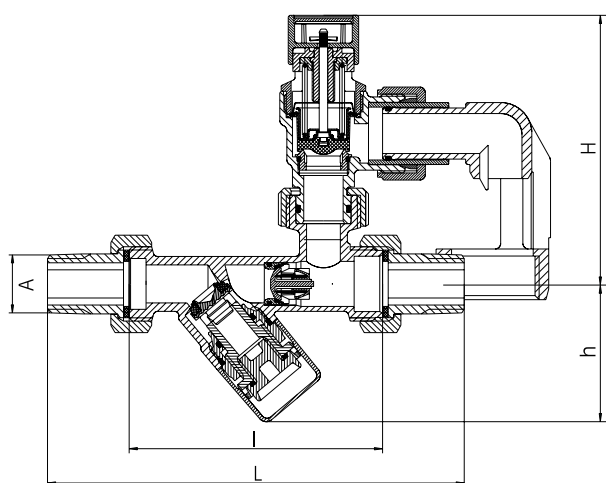
Компактная форма группы безопасности включает в себя все необходимые компоненты для обеспечения предназначенных функций. Защита бака-водонагревателя обеспечивается за счет предохранительного клапана, а встроенный обратный клапан предотвращает обратный поток нагретой питьевой воды.

Предохранительный клапан имеет высокую износостойкость за счет седла выполненного из нержавеющей стали. Клапан легко заменяем, винтовое соединение позволяет поворачивать его на 360°, что позволяет адаптироваться к различным условиям монтажа.

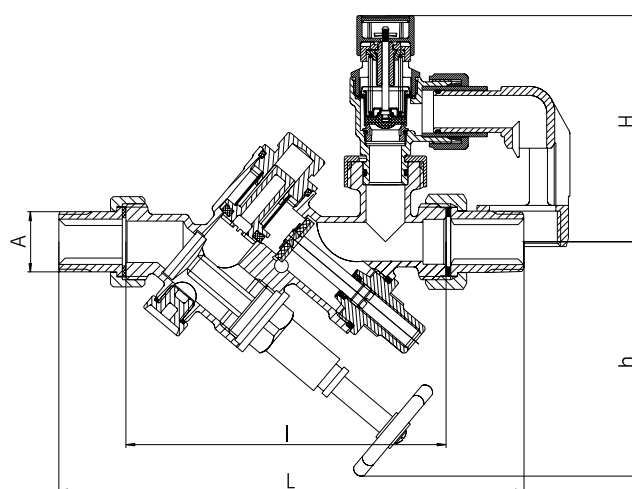
SYRobloc-Safety Group 24

Технические данные

Давление на входе:	max. 80 % от давления срабатывания предохранительного клапана
Рабочая температура:	max. 30 °С температура на входе
Жидкость:	питьевая вода
Давление срабатывания:	6, 8 или 10 bar с возможностью замены
Монтажное положение:	любое
Скорость потока:	DN 15: 2.0 м ³ /h при Δр 1.0 bar DN 20: 4.0 м ³ /h при Δр 1.0 bar
ABP-Number:	PA-IX 1794/I
DVGW-Number:	DVGW NW-6311AP2713
Serial number:	0024...



DN 15



DN 20

Номинальный размер		DN 15		DN 20	
		G 1/2"		G 3/4"	
		1/2"	3/4"	3/4"	1"
Габаритные размеры	A				
	L (mm)	147	160	205	230
	l (mm)	90		140	
	H (mm)	90		100	
	h (mm)	50		115	
Максимальный объем бака-водонагревателя	(l)	200		1000	
Тепловая мощность	(Kw)	max. 75		max. 150	

SYRobloc-Safety Group 24

Компоненты / Заказной номер

①
**Сменный предохранительный клапан
2115.1**

2115.15.018 6 bar
2115.15.019 8 bar
2115.15.020 10 bar

②
Подключение манометра

0828.08.000

③
Запорный клапан

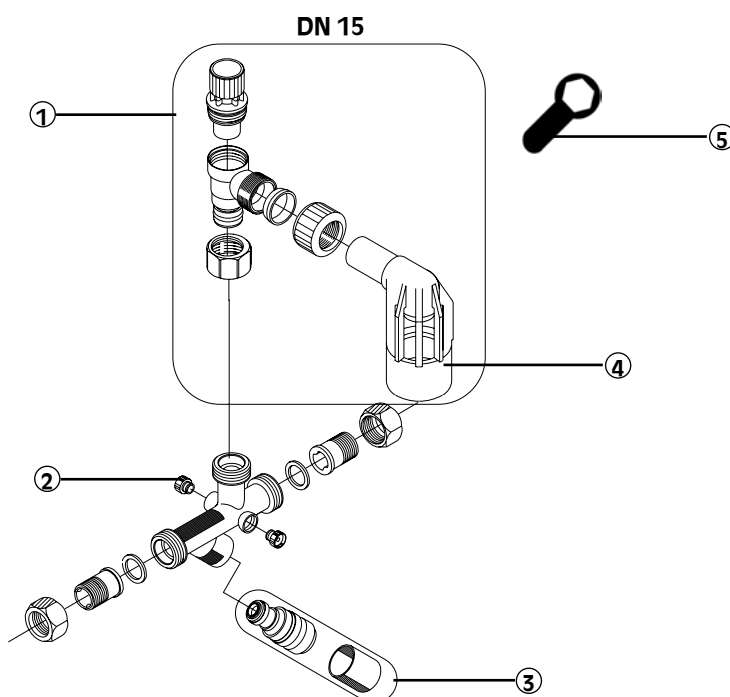
0024.15.900

④
Дренажный элемент

0214.00.902

⑤
Сервисный ключ

4807.00.906
max. torque 15Nm



①
**Сменный предохранительный
клапан 2115.1**

2115.20.015 6 bar
2115.20.016 8 bar
2115.20.017 10 bar

②
Подключение манометра

0828.08.000

③
Запорный клапан 1

0024.20.903

④
Запорный клапан 2

0024.20.902

⑤
Дренажный элемент

0214.00.902

⑥
Обратный клапан

0024.20.901

⑦
Сервисный ключ

4807.00.906
max. torque 15 Nm

